

RoVal

industria y comercio S.A.C.



JUNTAS DE ACOPLAMIENTO

JUNTA ROVAL RV-JD TIPO DRESSER

APLICACIONES

La junta ROVAL tipo DRESSER es un acoplamiento de fácil y rápida unión para tubería, con bridas, roscas o soldaduras y de gran eficiencia y conveniencia ya que son reutilizables y tienen bajo costo de instalación, permiten la absorción de movimientos axiales y angulares así como el montaje en líneas rectas o curvas, en sistemas que operan en variadas condiciones de presión y temperatura.

La junta ROVAL tipo DRESSER se fabrica en diversos diámetros que van desde 1" hasta 40", según tabla, siendo aptos para operar a altas presiones y a temperatura de hasta 90°C, así mismo fabricamos de mayores diámetros, presiones y temperaturas sobre consulta.

La Junta ROVAL tipo DRESSER es apropiada para agua, gas, petróleo, petroquímicos, sólidos en polvo, aire, y otros.

Los modelos 38, 128, son utilizados en redes de agua, petroquímicos, líneas de gases, entre otros.

El modelo 63 (telescópica) se aplica preferentemente en fluidos líquidos, no siendo recomendados para operar con gases.



MATERIALES

CUERPO:

- Acero al carbono estructural
- Acero inoxidable AISI 304/316

ELASTÓMEROS:

- EPDM
- Nitrilo
- Hypalón

MODELOS



MODELO 38



MODELO 63



MODELO 128



AUTOPORTANTE

JUNTA ROVAL RV-JD

TIPO DRESSER MODELO 38

La Junta ROVAL tipo DRESSER modelo 38 es un acoplamiento de fácil y rápida unión diseñada y fabricada para soportar las altas presiones y exigencia de trabajo.

Esta junta absorbe las fuerzas aplicadas por la contracción y expansión de las tuberías, los movimientos angulares y aún el peso de la misma tubería.

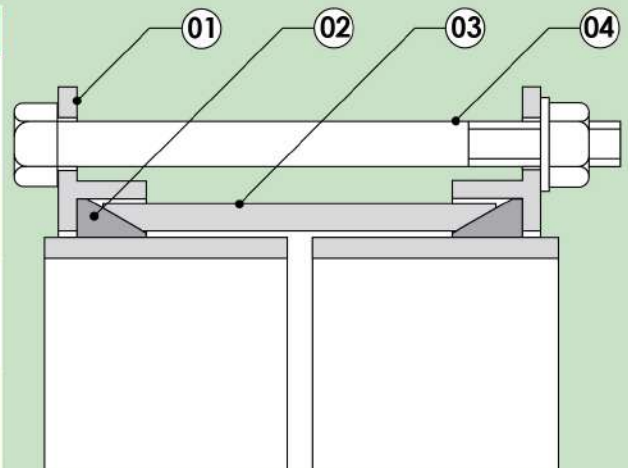
Los materiales de la Junta modelo 38 tipo DRESSER estan diseñados para soportar grandes presiones.

A no ser que se especifique lo contrario, la junta tipo DRESSER ROVAL, se suministra con la junta de EPDM como estándar en todos los tamaños.

MATERIALES

El material estándar es en Acero al carbono estructural, pero también se fabrica en Acero Inoxidable AISI 304/316, para soluciones acidas y agentes corrosivos.

ITEM	DESCRIPCIÓN	MATERIALES
01	BRIDA DE APRIETE	Acero al Carbono ASTM A36/ Acero inox. AISI 304/306
02	ANILLO DRESSER	EPDM/Nitrilo/otros
03	TUBO CENTRAL	Acero al Carbono ASTM A36/ Acero inox. AISI 304/306
04	PERNO HEXAGONAL/ VARILLA ROSCADA	Acero al Carbono ASTM A36/ Acero inox. AISI 304/306



APLICACIONES

La Junta DRESSER ROVAL son de óptima aplicación en redes de agua potable, de riego o servida y también para gas, petróleo, petroquímicas, sólidos en polvo, aire, y otros.

CARACTERÍSTICAS

- **Tipo de conexión:**
Tubos STD, SCH 10, SCH 40, SCH 80
- **Presión de Operación:**
150 PSI, 300 PSI, 450 PSI.
- **Temperatura de Operación:**
Limitada por la junta empleada, pero en el rango de -30 °C a 200 °C.